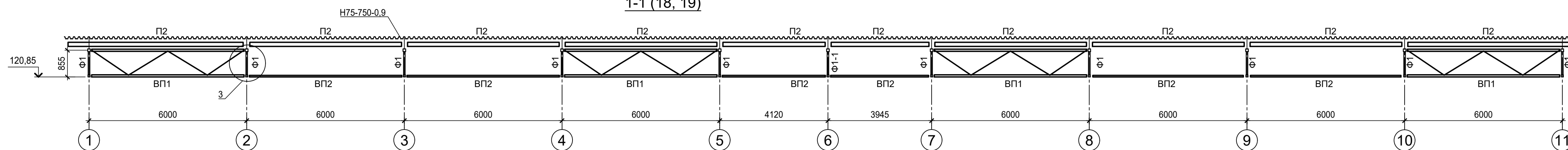
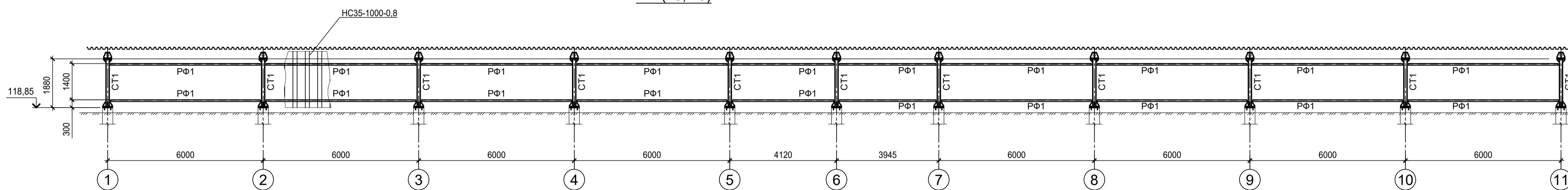


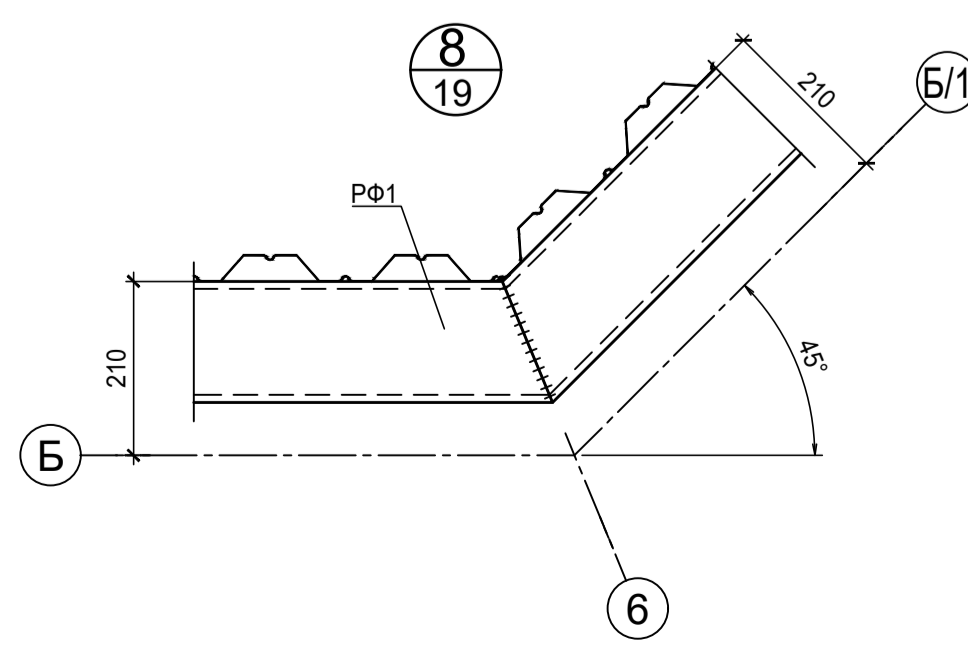
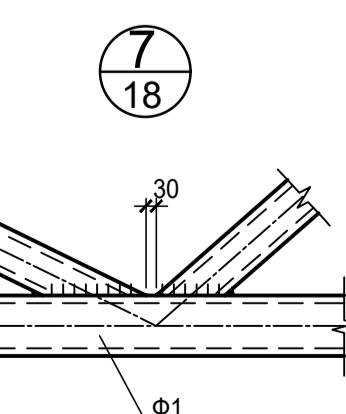
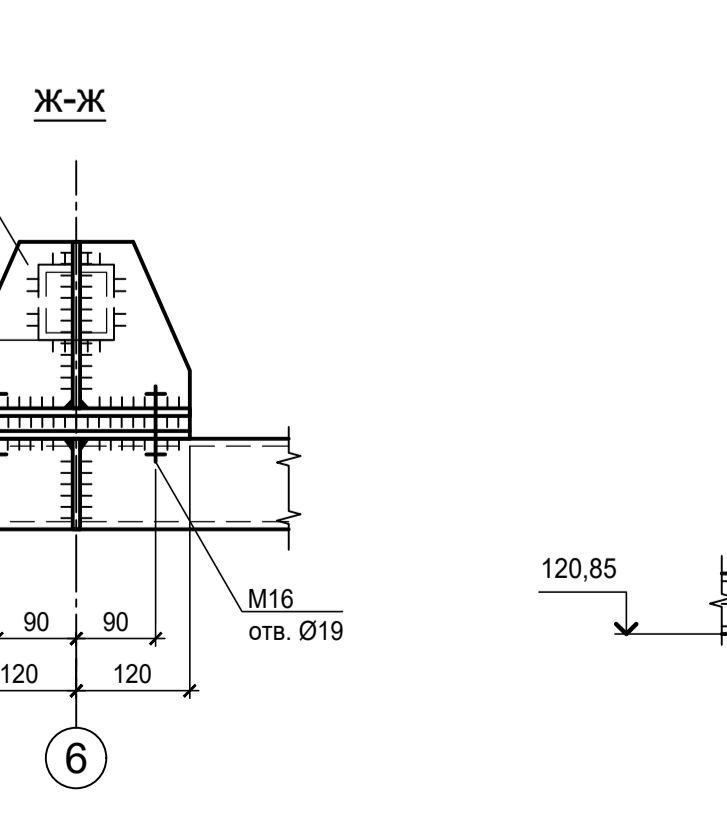
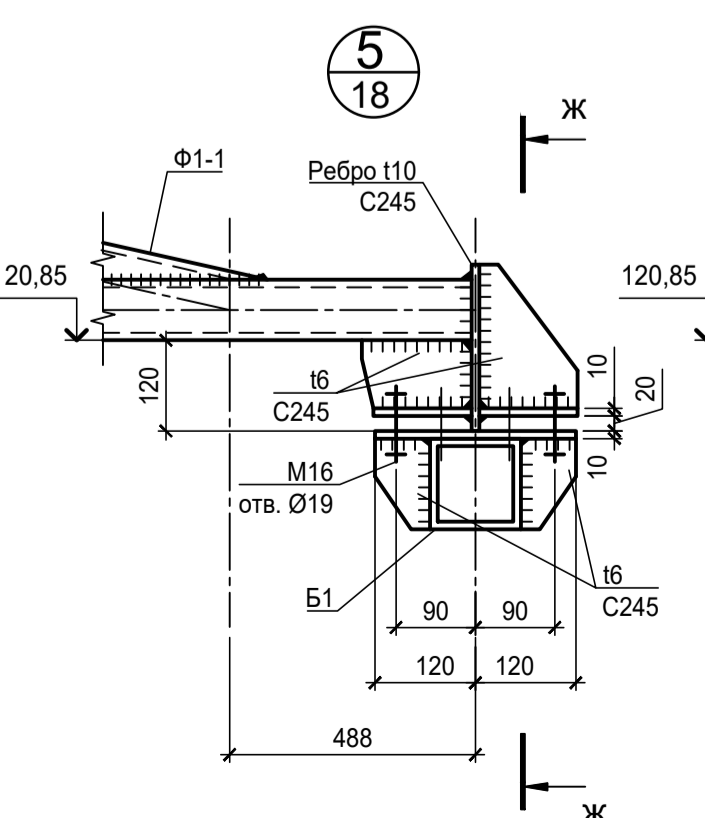
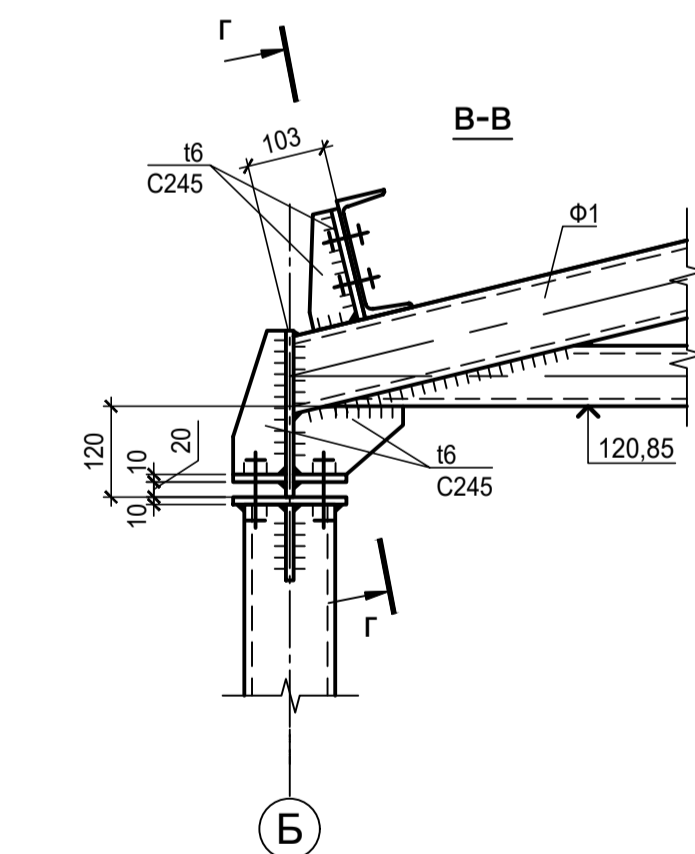
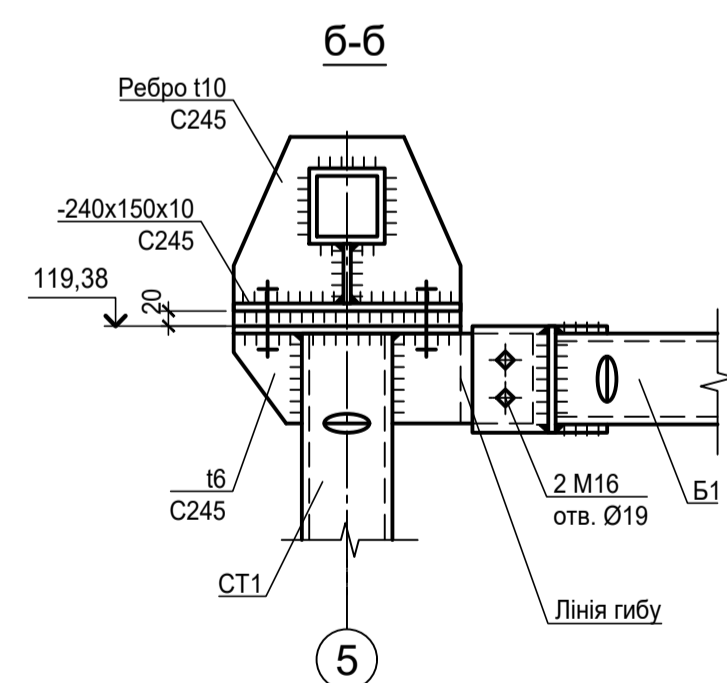
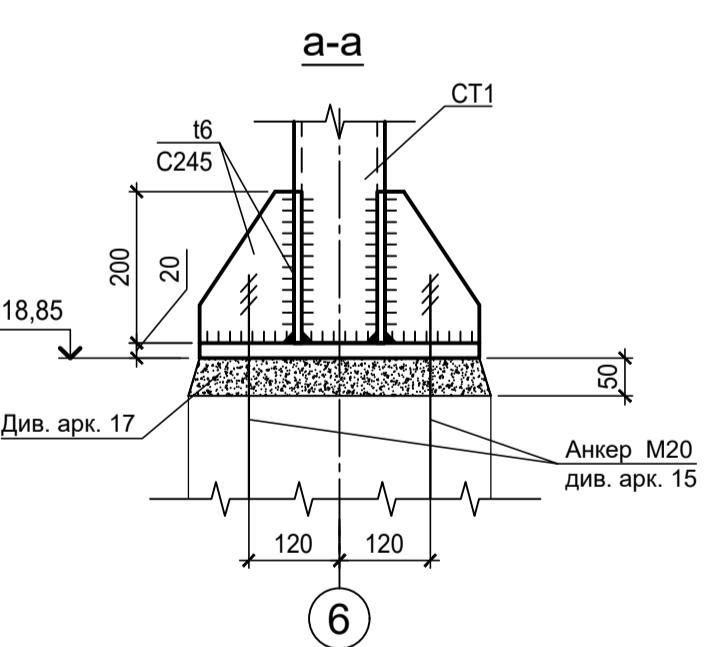
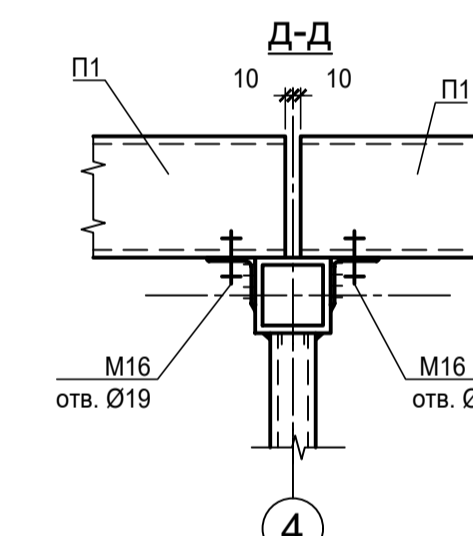
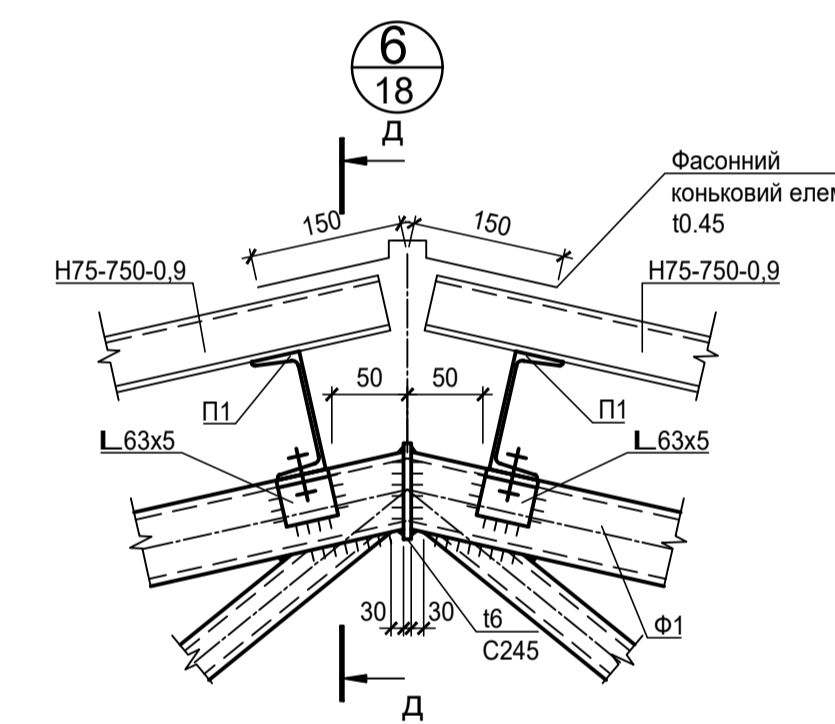
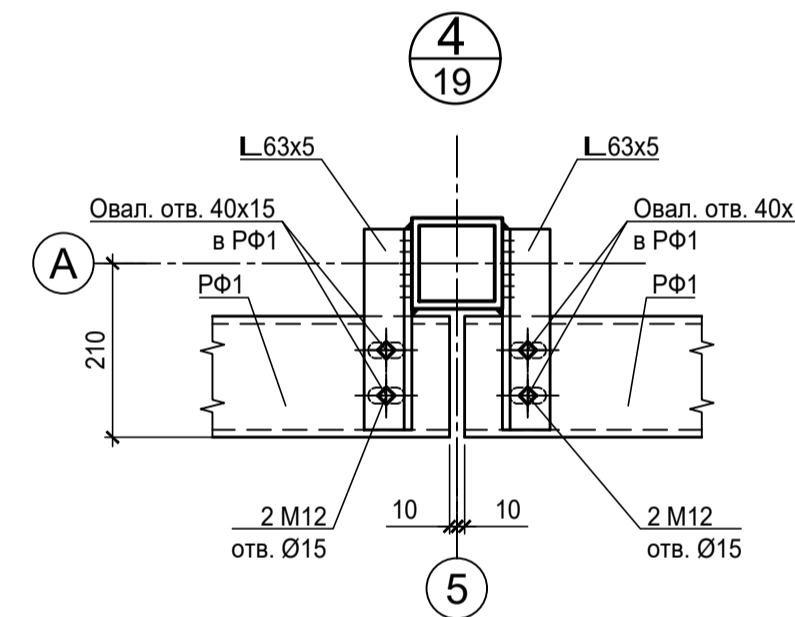
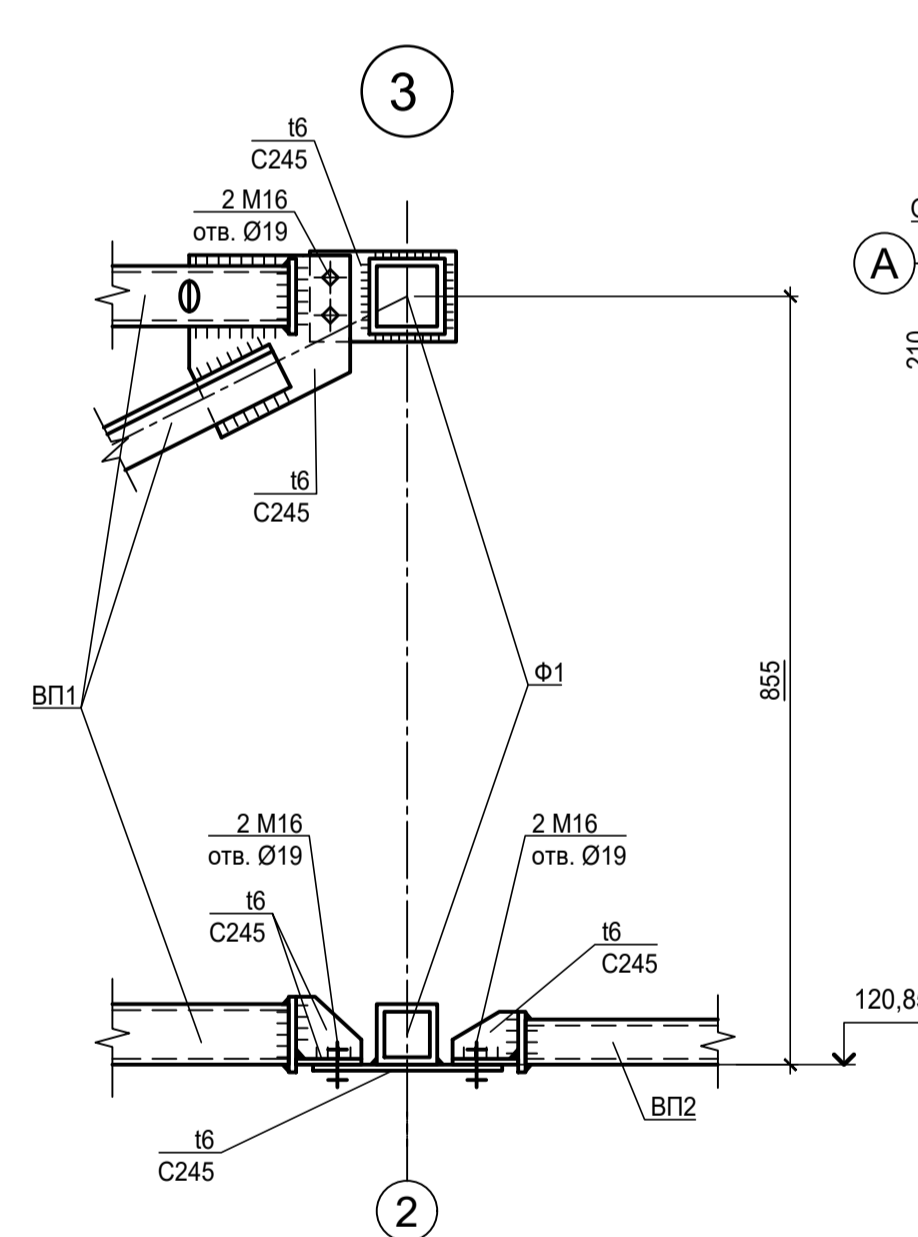
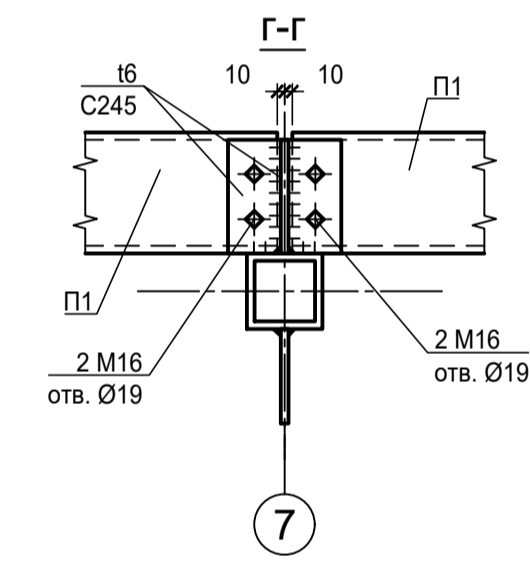
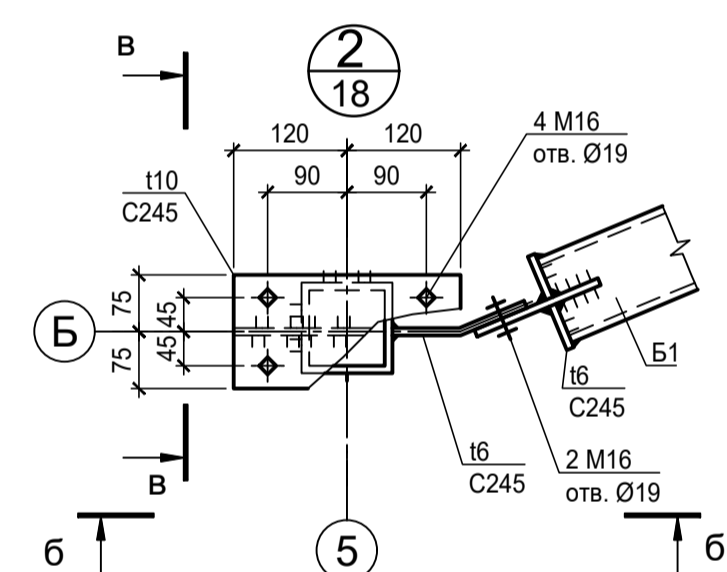
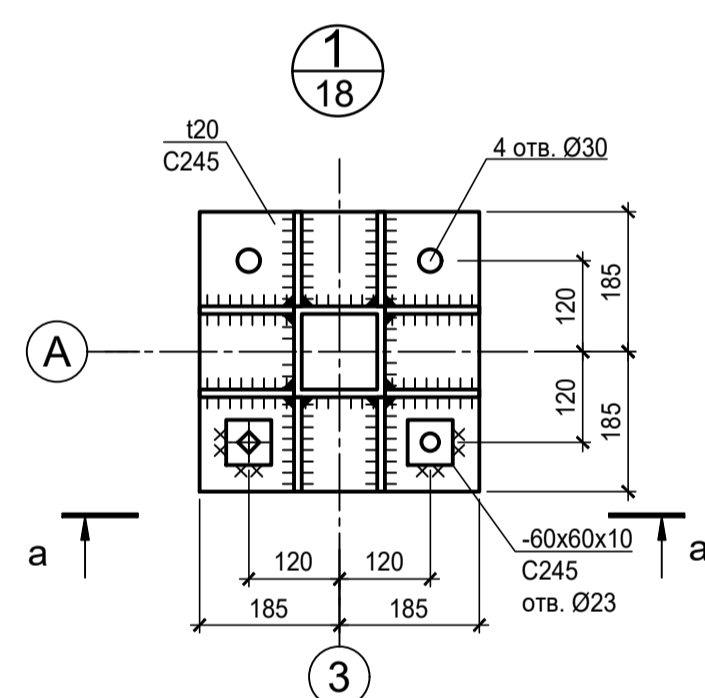
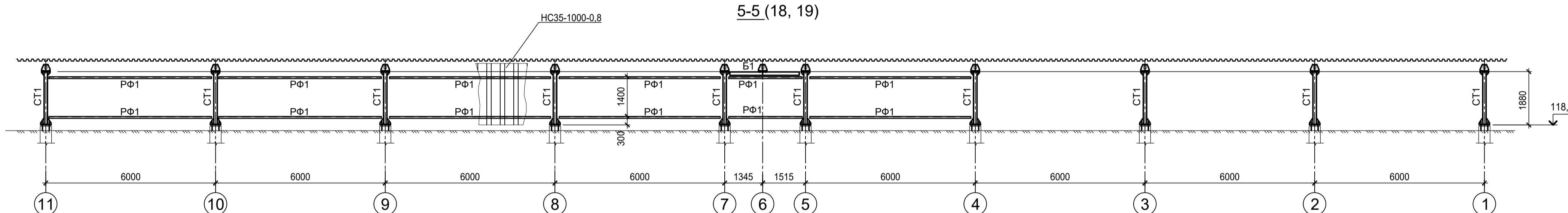
1-1 (18, 19)



4-4 (18, 19)



5-5 (18, 19)



1 Креслення розглядати спільно з арк.17-19, 21.

© ТОВ "МЕТІВЕСТ СІЧСТАЛЬ" Україна, 2025 р.

В4.Р51.Ф4.2.02.ЕБ3.03.ПК3.10.ЕНГ.А.01.ТК						
1	-	зам.	10-2025	10.25		
Зм.	Кільк.	Аркуш	№ док.	Підпис		
Разробив	Ліцнов			10.25		
Перевірив	Мосьян			10.25		
Нач.відділу	Колішечко			10.25		
Н.контр.	Харабжа			10.25		
Пусковий комплекс З. Пульпопроводи від ПНС-1 до КРХ. Технологічні комунікації ТК.				Стадія	Аркуш	Аркуші
Металоконструкції укриття пульпопроводів. Вузли 1-8				Р	20	
ТОВ "МЕТІВЕСТ СІЧСТАЛЬ"						